

# CHAUVES-SOURIS



© Bruce Ronchi

Objet de nombreuses légendes et superstitions, les chauves-souris souffrent d'une réputation qui leur porte souvent préjudice. Bien qu'elles soient totalement inoffensives, beaucoup de personnes les craignent. En outre, toutes les espèces qu'on trouve en Alsace sont insectivores et très utiles pour l'homme. Hélas, nombreuses sont les espèces de chauves-souris qui sont menacées. Il est donc plus que nécessaire de tout faire pour les préserver.

## Qui sont-elles ?

**Classe :** Mammifères

**Genre :** *Chiroptera*

**Taille :** de 3 à 10 cm

**Poids :** de 5 à 70 g

**Habitat :** En fonction des espèces et des saisons, on peut trouver des chauves-souris dans des habitats très variés : interstices rocheux, grottes, cavités naturelles, troncs d'arbres creux, greniers, etc.

**Alimentation :** En Alsace, insectes (mouches, moustiques...) et autres invertébrés (araignées, vers, coleoptères...)

**Reproduction :** L'accouplement a lieu en automne mais la fécondation est différée. Le développement embryonnaire est interrompu et reporté de quelques mois, c'est pourquoi la mise bas n'a lieu qu'en mai.

**Comportement particulier :** Animaux grégaires, les chauves-souris vivent en colonies parfois très grandes (plusieurs centaines d'individus possibles sur certains sites de reproduction) et ont une activité principalement nocturne.

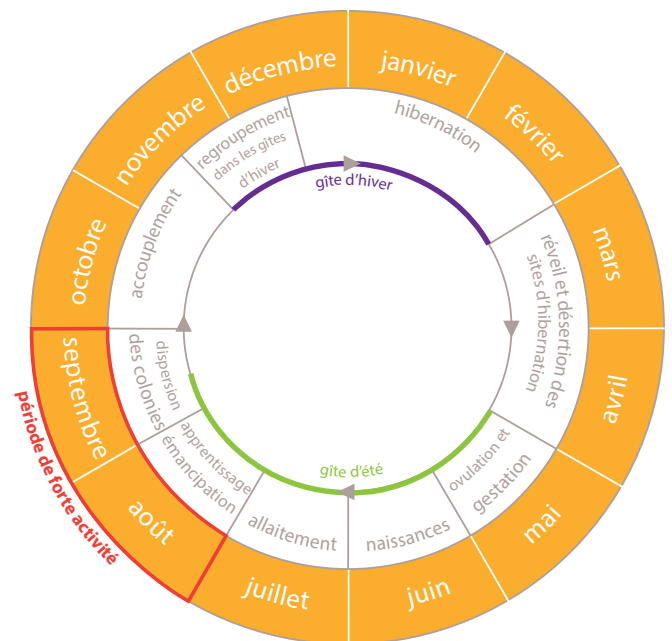
**Fait notable :** Les chauves-souris sont les seuls mammifères volants. Elles hibernent en hiver dans un site différent de leur site de reproduction. Beaucoup d'espèces alsaciennes sont migratrices et hibernent dans des régions méridionales. En parallèle, d'autres espèces du Nord de l'Europe viennent hiberner en Alsace pour profiter d'un climat plus doux.



© Julien Vittier

Quatre petits rhinolophes suspendus dans une grotte.

## Cycle de vie



## Le saviez-vous ?

Le nom «*Chiroptera*» est composé du mot «*chiro*» («main» en latin) et de «*ptera*» («ailes»). Littéralement, cela signifie donc «mains ailées», car les ailes des chauves-souris sont constituées de peau, tendue entre les doigts de leurs mains. Malgré leur habilité à voler, les chauves-souris sont bien des mammifères et non des oiseaux !

En dépit de leur nom, ce ne sont pas non plus des rongeurs. Elles s'en distinguent notamment par leur morphologie, leur alimentation et le fait qu'elles ne donnent naissance qu'à un petit par an.



## Réglementation

Toutes les espèces de chauves-souris ainsi que leurs gîtes sont strictement protégés au niveau national depuis la loi de 1981. Cette loi a été renforcée par l'arrêté du 23 avril 2007. Tout acte de destruction des individus ou de leur site de reproduction est passible de 6 mois d'emprisonnement et 9 000 euros d'amende.

# IDEES REÇUES

## Les chauves-souris craignent-elles la lumière ?

Contrairement à la rumeur, les chauves-souris ne sont pas aveugles et ne craignent pas le jour. En plus de la vue, elles possèdent un sonar à ultrasons, qui leur permet de repérer leurs proies dans l'obscurité la plus complète. Leur sonar est extrêmement précis et les rend aptes à se déplacer en évitant de foncer dans les objets ou les personnes présents à proximité.

## Les chauves-souris n'ont-elles pas de prédateurs ?

Les chauves-souris sont naturellement prédatées par des rapaces et ponctuellement par des mustélidés. Mais elles sont surtout victimes des chats domestiques. Attention donc à toujours tenir ces derniers éloignés d'une chauve-souris blessée !

Je suis super efficace pour limiter les insectes !



## Les chauves-souris sucent-elles le sang ?

Loin de leur réputation de vampires, les chauves-souris alsaciennes se nourrissent exclusivement d'invertébrés (araignées, coleoptères, insectes volants,...). En aucun cas elles ne s'attaquent à des mammifères. Elles sont donc totalement inoffensives pour l'homme.

## Les chauves-souris pullulent-elles ?

Les chauves-souris vivent en colonies, ce qui peut parfois être impressionnant à voir. Leurs effectifs sont malheureusement en régression partout. Contrairement aux rongeurs, elles n'ont qu'un seul petit par an, ce qui accentue encore davantage la non-prolifération.

## Les espèces les plus communes en Alsace

### La noctule commune



© GEPMA

C'est la plus grande espèce que l'on peut rencontrer en Alsace, mais uniquement de passage ou en hibernation.

### La pipistrelle commune



© Olivier Hesnard

Elle compte parmi les plus petites espèces de chauves-souris d'Alsace et c'est aussi la plus commune.

### La serotine commune



© Laurent Arthur

Espèce sédentaire, la serotine commune ne migre pas ou très rarement et c'est l'une des espèces les plus anthropophiles.

### Le grand murin



© Gilles San Martin

C'est la plus grande espèce nicheuse en Alsace. Les colonies de grands murins peuvent compter plusieurs centaines d'individus.

### Le petit rhinolophe



© Camille Hellio

Aussi appelée «petit fer à cheval» à cause de son nez, cette espèce est l'une des seules à s'envelopper dans ses ailes à la façon d'un cocon.

### Le murin de daubenton



© Gilles San Martin

Cette espèce a la particularité d'être inféodée aux zones humides car elle chasse au dessus des mares, des étangs ou des ruisseaux.

## J'ai trouvé une chauve-souris isolée : que faire ?

### Comment savoir si elle a besoin de soins ?

Il n'est pas toujours facile de savoir si une chauve-souris que l'on a trouvée a besoin de soins. Quand elles ne volent pas, les chauves-souris s'accrochent naturellement, la tête en bas, à une surface rugueuse. Dans ce cas, elles peuvent être seulement endormies ou étourdiées par un réveil brutal. En revanche, si vous trouvez un individu au sol ou isolé dans un endroit insolite, il peut être en danger.

### Dans le doute

Contactez le plus rapidement possible une association locale de protection de la nature ou un centre de soins pour la faune sauvage. Ils vous donneront des conseils en fonction de la situation. Un spécialiste pourra, le cas échéant, intervenir sur place.

### Si l'animal est blessé

L'animal blessé doit être placé dans une boîte fermée et munie de trous d'aération réalisés préalablement. Cette dernière doit ensuite être mise dans une pièce au calme.

### Si la chauve-souris nécessite d'être manipulée

- utilisez des gants (pour ne pas être mordu, car c'est là son seul moyen de défense)
- mettez-la à l'abri des chats
- ne lui donnez ni à boire ni à manger sans avis préalable
- ne la placez pas trop près d'une source de chaleur



**Si possible, évitez de toucher des chauves-souris !**  
Leurs ailes sont fragiles et vous risqueriez donc de les blesser.

## Une chauve-souris est rentrée dans ma maison

Lorsque des fenêtres sont ouvertes, il arrive parfois qu'une chauve-souris rentre dans une pièce éclairée à la recherche d'insectes qui sont attirés par les sources de lumière.

Dans ce cas, la procédure à suivre est simple :

- laissez une fenêtre ouverte
- éteignez la lumière et sortez de la pièce durant 5 minutes. Elle devrait ressortir d'elle-même
- si elle ne quitte pas la pièce, attrapez l'animal avec précaution (n'utilisez jamais de balai ou de chiffon car vous risqueriez de le blesser) puis relâchez-le à l'extérieur, en le posant en hauteur, à l'abri des chats.

## Attirer des chauves-souris chez soi

Pour pallier la baisse des populations de chauves-souris, il est possible de favoriser leur présence en leur aménageant un gîte. Ce dernier peut servir à la fois de nichoir pour la reproduction et pour l'hibernation.



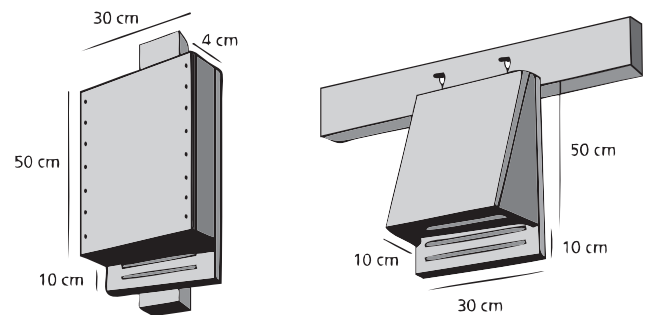
**Veillez à ce que les gîtes soient exposés au sud ou à l'est, le plus haut possible et à l'abri des courants d'air ou de l'ensoleillement direct.**

### 1 Acquérir un nichoir

Il existe des nichoirs à chauves-souris que l'on peut commander à la LPO France (<http://boutique.lpo.fr>).

### 2 Construire un nichoir

Les plus bricoleurs peuvent fabriquer eux-mêmes un nichoir. Plusieurs sites Internet proposent des tutoriels pour apprendre à en réaliser un soi-même.



© Jérôme Maire

Voici deux exemples de nichoirs à chauves-souris qu'il est possible de fabriquer soi-même.

### 3 Inclure des nichoirs durant la construction

On peut aussi prévoir l'inclusion de nichoirs dans les murs lors de la construction. Il suffit de percer des trous (5 cm sur 2,5 cm suffisent) dans des matériaux creux, telles que les briques.

### 4 Choisir des matériaux appréciés par les chauves-souris

Les briques d'aération sont aussi très appréciées des chauves-souris.



© Vincent Cohez



# Il y a des chauves-souris dans mon grenier : que faire ?

## S'agit-il vraiment de chauves-souris ?

Si vous n'avez pas observé directement les individus mais suspectez leur présence, les indices suivants peuvent vous aider à les identifier :

- le guano (crottes) qui tombe à l'aplomb de l'endroit où les chauves-souris sont accrochées. Les crottes ont la forme d'un grain de riz et sont friables (contrairement à celles des rongeurs qui sont gluantes)
- les traces d'urine sur le bois
- les cris sociaux très aigus (mais de faible intensité) qui sont émis par les chauves-souris pour communiquer entre elles

## Favoriser la cohabitation grâce à des solutions simples

Les chauves-souris sont inoffensives pour l'homme. Leurs populations déclinent surtout en raison de la disparition de leur site de reproduction. Il est donc important de continuer à les accueillir chez soi ; pour favoriser la cohabitation et si des gênes existent, différentes solutions peuvent être adoptées.



Les chauves-souris changent de gîte en hiver et en été. Cependant, d'une année à l'autre, elles restent fidèles à leurs gîtes.

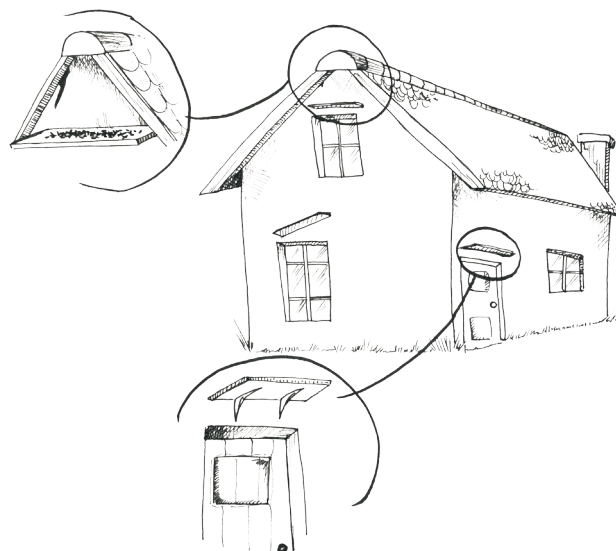
### 1 S'accoutumer au bruit (cris et déplacements)

Il est difficile de trouver une solution au bruit car il s'agit souvent d'un défaut d'isolation ou du fait que les chauves-souris se sont installées dans des caissons de volets roulants. Le bruit se limite à quelques semaines dans l'année (6 semaines entre juillet et août). Il s'agit de la période durant laquelle les jeunes restent dans le gîte toute la journée, avant leur émancipation.

### 2 Se débarrasser de l'odeur

Le guano peut être malodorant mais est facilement récupérable.

- Dans un grenier : la pose d'un film plastique sur le plancher des combles permet d'éviter les dégradations et permettra de ramasser le guano facilement après le départ de la colonie.
- Dans une fente : en-dessous du trou d'envol, vous pouvez fixer une planchette horizontale de 20 à 50 cm minimum. Cela protégera la façade et évitera au guano de tomber.



© Gaëlle Caublot



Le guano s'élimine simplement grâce à la pluie et peut être balayé facilement. De plus, c'est un excellent engrais pour votre jardin.

### 3 Pour éviter qu'elles ne rentrent par la fenêtre

- fixez une moustiquaire
- éteignez la lumière lorsque vos fenêtres sont ouvertes : les chauves-souris sont attirées par les insectes, or ces derniers sont attirés par les sources de lumière

Merci de votre implication auprès de la faune sauvage

Contact :

Pôle Médiation Faune Sauvage de la LPO et du GEPMA

8 rue Adèle Riton,  
67 000 Strasbourg  
03 88 22 07 35

alsace.mediation@lpo.fr



Ce document a été édité par la LPO, le GEPMA et leurs partenaires

